

BEDIENING

- 1 = Volumeregelaar + aan/uitschakelaar
- 2 = Afstemming

SPECIFICATIE

Luidspreker	AD 1400 (3 Ω)
Netspanningen	110-127-220 V (Gelijk- en wisselspanning).
Verbruik	43 W bij 220 V
Afmetingen	14 × 26 × 14 cm

GOLFGEBIED

M.G.: 185-580 m (1622-517 kc/s)

Het princieschema

Hiervoor kan worden verwezen naar pagina 123 en 124.

BUIZENBEZETTING

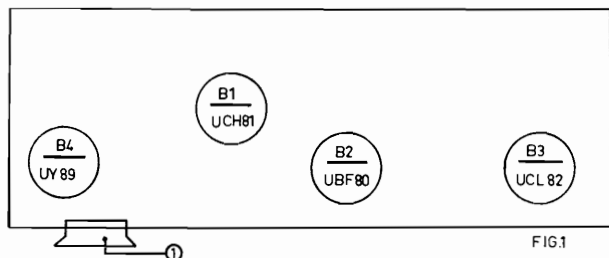


FIG.1

STORINGEN

A. De radio werkt niet

1. Buizen lichten niet op
 - a. Ga na of de spanningsomschakelaar goed is ingesteld (zie post 1 van fig. 1)
 - b. Ga na of de buizen goed zijn aangedrukt en of ze op de juiste plaats staan (zie fig. 1)
 - c. Vervang achtereenvolgens B4, B3, B2 en B1

B. De radio werkt onbetrouwbaar

1. De radio kraakt en/of onderbreekt
 - a. Volg de onder A-1 genoemde aanwijzingen op
 - b. Ga na of de antennesteker goed contact maakt
 - c. Ga na of het verschijnsel is op te heffen door de buizen om de beurt te vervangen

C. De radio werkt ten dele

1. In de luidspreker is een lichte brom hoorbaar
 - a. Vervang B1 en/of B2

INSTELLEN VAN AANDRIJFSNAAR

Met de afstemas geheel rechtsom gedraaid (tegen de stuit) bevindt de spoelkern zich geheel in de spoel. Er moet zich echter een ruimte van 0,5 mm bevinden tussen het pertinax plaatje (aan het uiteinde van de spoelkern) en de spoelbus. (Zie snaaraandrijving op pag. 122).

De juiste instelling wordt als volgt verkregen:

1. Tussenruimte groter dan 0,5 mm

Breng een draadje van 0,5 mm dikte (b.v. montage draad) aan tussen het pertinax plaatje en de spoelbus (zie figuur). Snaar (1) vasthouden met pincet — afstemas iets linksom draaien — snaar loslaten — as geheel rechtsom draaien. Blijft de juiste tussenruimte van 0,5 mm niet verkregen te zijn dan dient het bovenstaande te worden herhaald. Lak de snaar af met borglak op de nok van de aandrijf-as.

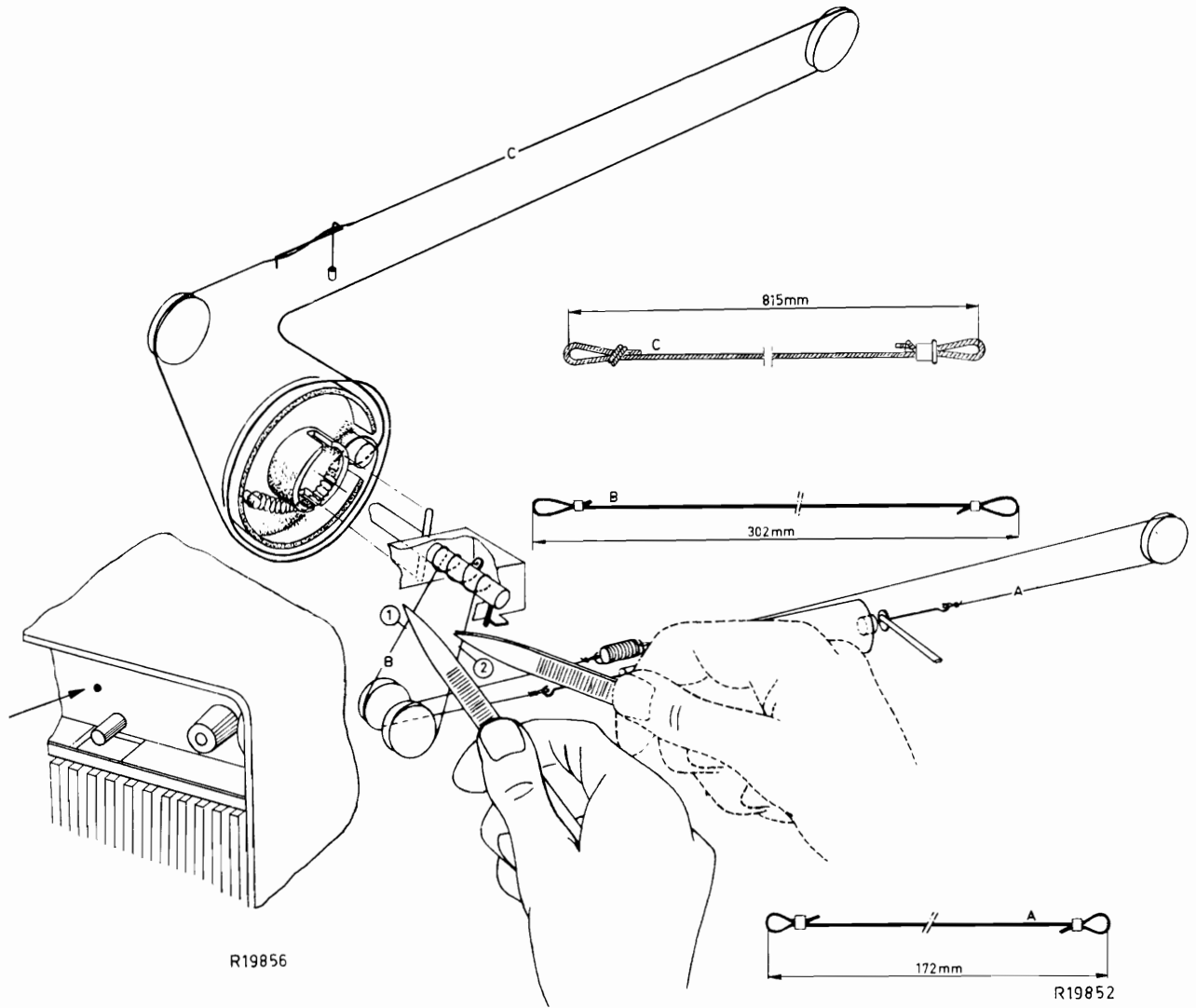
2. Spoelkern geheel in de spoel, doch de pen op de as niet tegen de aanslag

Breng een draadje van 0,5 mm dikte aan tussen het pertinax plaatje en de spoelbus. Houdt de snaar (2) vast — draai de afstemas rechtsom tegen de aanslag. Lak de snaar af met borglak op de nok van de aandrijf-as.

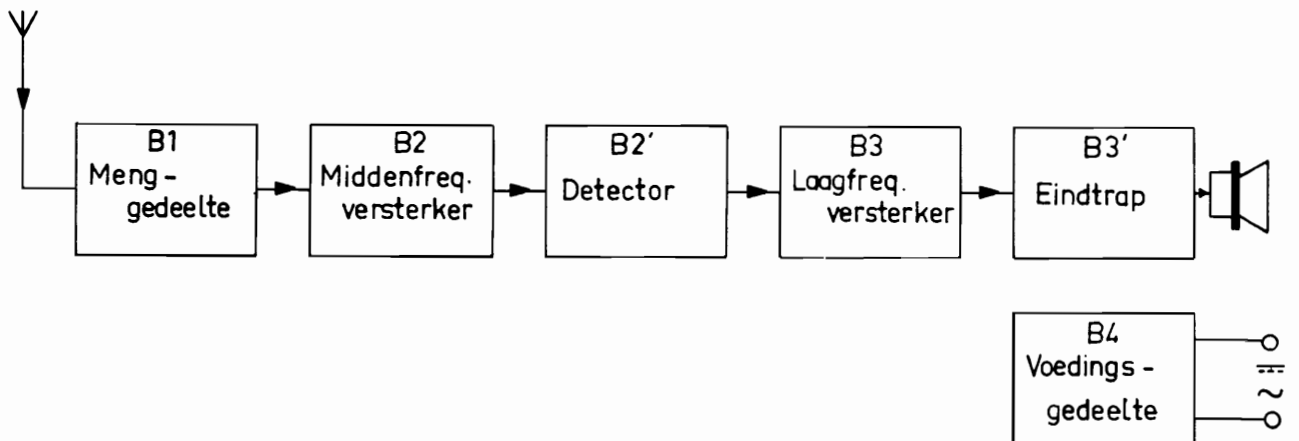
Instellen van de wijzer

Alvorens de stationsschaal te monteren wordt de wijzer ingesteld ten opzichte van het indicatiepunt op de kast (zie figuur R19856 op pag. 122). Hierbij moet de afstemtrommel en de afstemspoel staan zoals figuur R19852 op pag. 122 aangeeft.

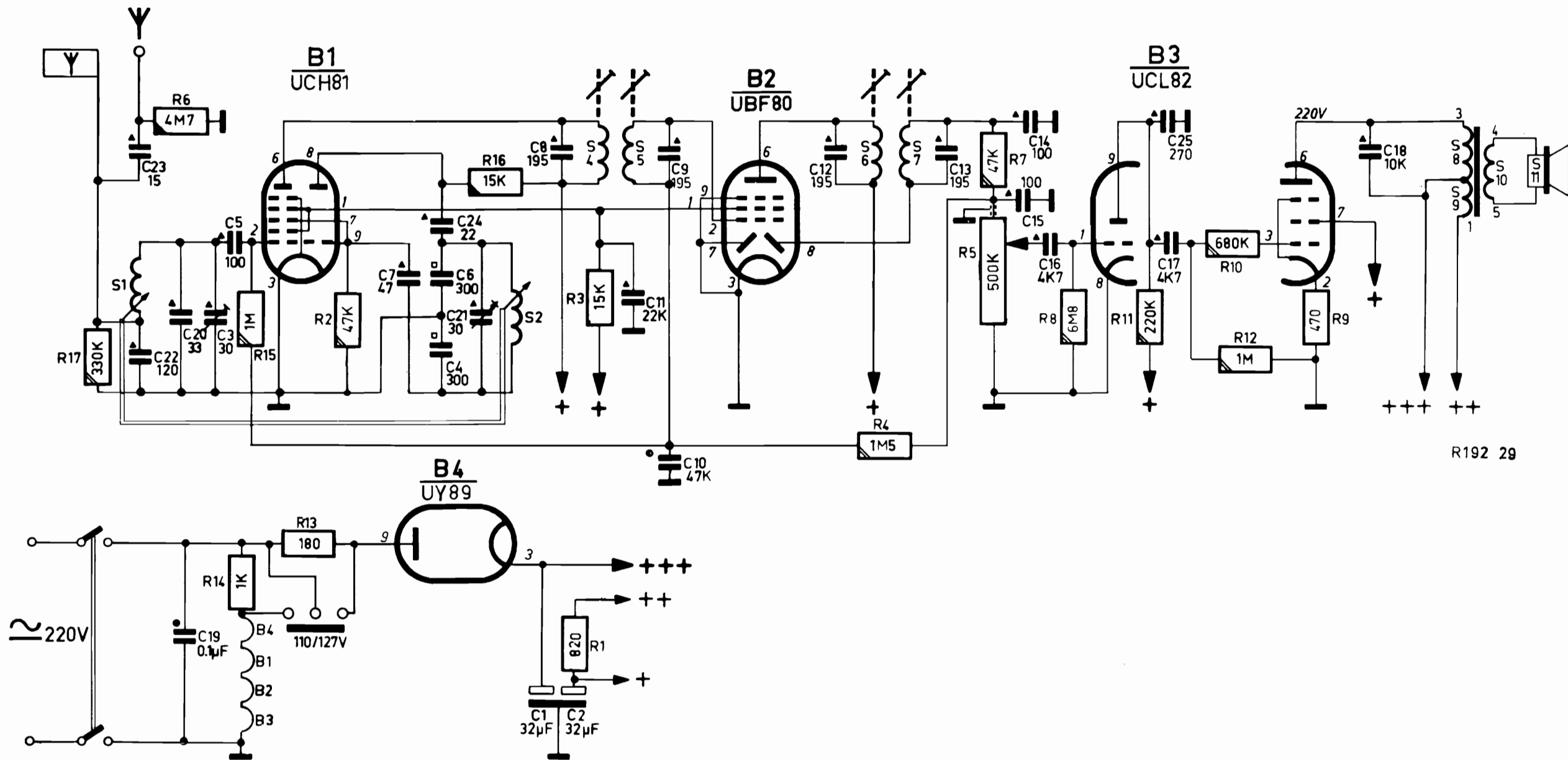
SNAARAANDRIJVING - B O X 19 U



BLOKSCHEMA



S	1.	2	4.	5.	6	7	8.9	10	11				
C	23 22 20	3. 5. 19.	7.	4. 6. 24 21.	8.	11.9. 10	12.	13.	15. 14. 16.	17. 25	18.	1	2
R	17	6	15. 14. 13.	2.	16	3. 1.	4.	5	7	8.	11.	10. 12.	9.



R192 29